



ZUKUNFT SONNE GMBH

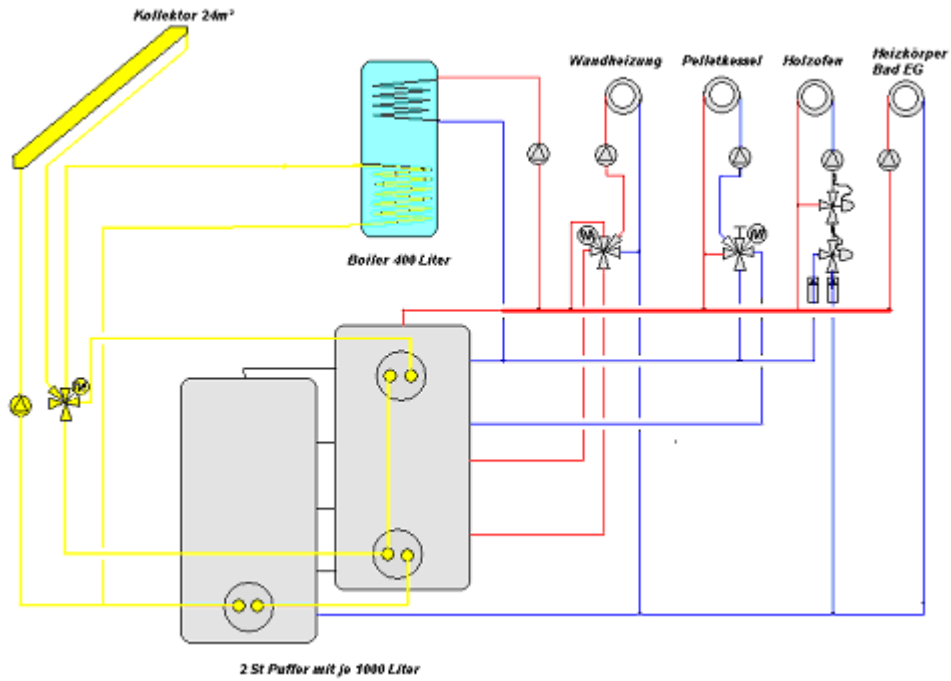
Ihr Partner für ökologische Haustechnik

- Kategorie: Thermische Solaranlage und Photovoltaikanlage
 Beschreibung: Zweifamilienwohnhaus Familie Weindl, Neumarkt
- Gebäude: Wohnhaus Baujahr 1938 (wird zur Zeit wärmegeklämt mit 14 cm Isofloc. Die oberen 2 Stockwerke werden mit einer Lärchenholzschalung verkleidet, und das untere Drittel wird wieder verputzt)
- Personen: 7 (3 Generationen von 1 ½ Jahre bis 73)
- Wohnfläche: ca. 220 m²
- Kollektor: 24 m² Dachneigung 30 Grad, 30 Grad Ostabweichung
- Speicher: 2 x Pufferspeicher à 1.000 l, separater Boiler 400 Liter
- Nachheizung: KWB Pelletheizkessel 15 kW und Holz-Zentralheizungsofen
- Heizsystem: Wandflächenheizung und ein Badheizkörper
- Brennstoffbedarf: ca. 3 t Pellets und 9 Ster Holz/a Holz (vor der Wärmedämm-Maßnahme)
- Sonstiges: Warmwasseranschluss für zwei Waschmaschinen und eine Spülmaschine
- Photovoltaikanlage 10 kWp (3,5 kWp auf Wohnhaus und 6,5 kWp auf Schuppen. 3 Wechselrichter Kaco PVI 2600. Die Jahreserträge lagen die letzten Jahre durchweg über 930 kWh/kWp
- Ansprechpartner: Richard Weindl, Tel.: 08639 – 52 21

Bilder:



Anlagenschema Solar- und Heizungsanlage:



Blockschaltbild PV-Anlage:

PV-Anlage mit 10 kWp Moduleleistung

